

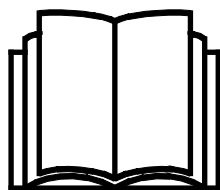
# AVANT<sup>®</sup>

## Bedienungsanleitung für Anbaugeräte



## Kompressor

Artikelnummer: A35409



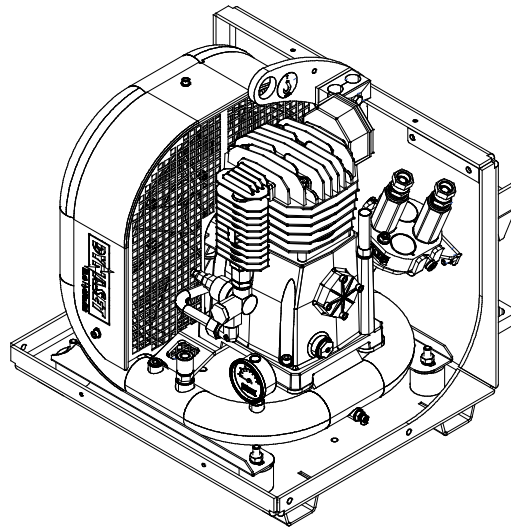
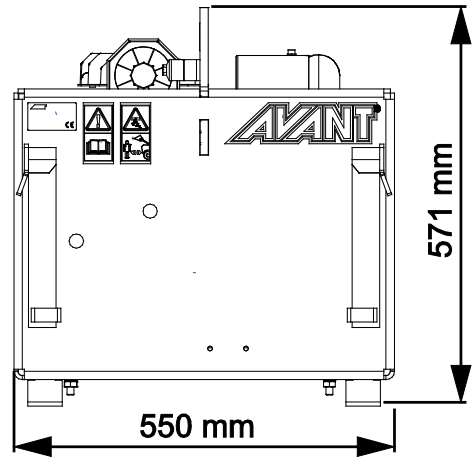
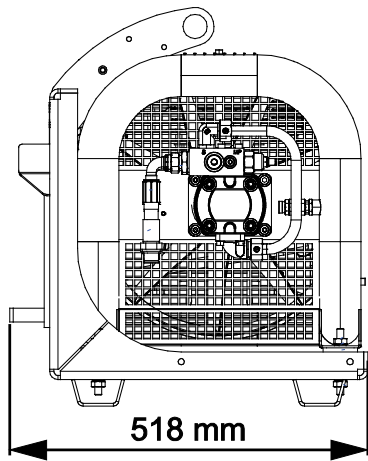
Bitte lesen Sie die Bedienungsanleitung sorgfältig, bevor Sie das Anbaugerät in Betrieb nehmen.

Bewahren Sie die Bedienungsanleitung für evtl. später auftretende Fragen gut auf.

Hersteller:

**AVANT<sup>®</sup>**  
AVANT TECNO OY  
e-mail: sales@avanttecno.com

Ylötie I  
33470 YLÖJÄRVI  
FINLAND  
Tel. +358 3 347 8800  
Fax +358 3 348 5511



# INHALTSVERZEICHNIS

<b>1. VORWORT .....</b>	<b>4</b>
In diesem Handbuch verwendete Warnsymbole.....	5
<b>2. VERWENDUNGSZWECK .....</b>	<b>6</b>
<b>3. SICHERHEITSANWEISUNG FÜR DIE BENUTZUNG DES ANBAUGERÄTES .....</b>	<b>7</b>
3.1    Persönliche Schutzausrüstung.....	9
3.2    Sicheres Stoppverfahren .....	10
<b>4. TECHNISCHE DATEN.....</b>	<b>11</b>
4.1    Sicherheitsetiketten und Hauptkomponenten des Anbaugeräts .....	12
<b>5. ZUSAMMENBAU DES ANBAUGERÄTS .....</b>	<b>14</b>
5.1    Anschluss und Trennung von Hydraulikschläuchen .....	16
<b>6. BETRIEB DES ANBAUGERÄTS .....</b>	<b>18</b>
6.1    Sicherheitsabstand.....	19
6.2    Prüfungen vor der Bedienung .....	20
6.3    Qualifikation des Bedieners.....	20
6.4    Verwenden des Kompressors .....	21
6.5    Transportposition.....	23
6.6    Einlagerung.....	23
<b>7. WARTUNG UND SERVICE .....</b>	<b>25</b>
7.1    Prüfung von Hydraulikkomponenten.....	25
7.2    Reinigung des Anbaugeräts.....	26
7.3    Prüfung von Metallstrukturen .....	26
7.4    Kompressorwartung .....	26
7.5    Entsorgung am Ende der Lebensdauer.....	27
<b>8. GARANTIEBESTIMMUNGEN .....</b>	<b>28</b>

## I. Vorwort

---

Avant Tecno Oy möchte Ihnen für den Kauf dieses Anbaugerätes für Ihren Avant-Lader danken. Es wurde auf Grundlage einer jahrelangen Erfahrung in der Produktentwicklung und -herstellung konzipiert und hergestellt. Indem Sie sich mit diesem Handbuch und den folgenden Anweisungen vertraut machen, gewährleisten Sie Ihre Sicherheit sowie einen zuverlässigen Betrieb und eine lange Lebensdauer des Geräts. Lesen Sie die Anweisungen sorgfältig durch, bevor Sie mit der Benutzung des Geräts beginnen oder Wartungsarbeiten durchführen.

Der Zweck dieses Handbuchs besteht darin, Ihnen dabei zu helfen,

- das Gerät auf sichere und effiziente Weise zu bedienen;
- auf Gefahrensituationen zu achten und diese zu vermeiden;
- das Gerät in gutem Zustand zu halten und eine lange Lebensdauer zu gewährleisten.

Mit diesen Anweisungen kann selbst ein unerfahrener Bediener das Anbaugerät und den Lader auf sichere Weise verwenden. Das Handbuch beinhaltet jedoch auch wichtige Anweisungen für erfahrene AVANT-Bediener. Vergewissern Sie sich, dass alle Personen, die den Lader bedienen, zuvor entsprechend eingeschult wurden und sich mit dem Handbuch des Laders, jedem verwendeten Anbaugerät und allen Sicherheitsanweisungen vertraut gemacht haben. Eine Verwendung des Geräts zu anderen Zwecken oder auf andere Weise, als in diesem Handbuch beschrieben, ist verboten. Bewahren Sie dieses Handbuch während der gesamten Lebensdauer des Geräts auf. Wenn das Gerät verkauft oder weitergegeben wird, muss sichergestellt werden, dass dieses Handbuch dem neuen Besitzer ebenfalls übergeben wird. Wenn das Handbuch verloren geht oder beschädigt wird, können Sie ein neues von Ihrem Avant-Händler oder vom Hersteller anfordern.

Abgesehen von den Sicherheitsanweisungen in dieser Bedienungsanleitung müssen Sie auch alle betrieblichen Sicherheitsbestimmungen, lokalen Gesetze und andere Bestimmungen hinsichtlich der Bedienung des Geräts beachten. Insbesondere die Bestimmungen hinsichtlich der Bedienung des Geräts auf öffentlichen Straßen müssen beachtet werden. Kontaktieren Sie Ihren Avant-Händler, um weitere Informationen über lokale Anforderungen zu erhalten, bevor Sie den Lader auf der Straße bedienen.

Bitte kontaktieren Sie Ihren AVANT-Vertriebs- und Servicepartner, wenn Sie weitergehende Fragen zu Bedienung, Service oder Ersatzteilen haben.

Dieses Handbuch ist eine Übersetzung der Originalanweisungen in englischer Sprache. Aufgrund der kontinuierlichen Produktentwicklung könnten sich manche in diesem Handbuch dargestellten Details von Ihrem Gerät unterscheiden. Auf den Bildern sind möglicherweise auch optionale Geräte oder Funktionen abgebildet, die zurzeit nicht verfügbar sind. Wir behalten uns das Recht vor, den Inhalt dieses Handbuchs ohne Benachrichtigung zu ändern. Copyright © 2022 Avant Tecno Oy. Alle Rechte vorbehalten.

## In diesem Handbuch verwendete Warnsymbole

Die folgenden Warnsymbole werden in diesem Handbuch verwendet. Sie weisen auf Faktoren hin, die berücksichtigt werden müssen, um das Risiko von Verletzungen oder Sachschäden zu minimieren:



### **WARNUNGSICHERHEITSHINWEISSYMBOL**

Dieses Symbol bedeutet: „**Warnung, Vorsicht! Es geht um Ihre Sicherheit!**“

Lesen Sie die folgenden Meldungen sorgfältig, denn sie warnen vor unmittelbaren Gefahren, die zu schweren Verletzungen führen könnten.

Das Sicherheitshinweissymbol selbst sowie die entsprechenden Sicherheitshinweise kennzeichnen wichtige Sicherheitsmeldungen in diesem Handbuch. Sie werden verwendet, um auf Anweisungen aufmerksam zu machen, bei denen es um Ihre und um die Sicherheit anderer geht. Wenn Sie dieses Symbol sehen, geht es um Ihre Sicherheit. Lesen Sie die folgende Meldung sorgfältig und informieren Sie auch andere Bediener.

### **GEFAHR**

Dieses Signalwort weist auf eine Gefahrensituation hin, die zu schweren oder gar tödlichen Verletzungen führen kann.

### **WARNUNG**

Dieses Signalwort weist auf eine potenzielle Gefahrensituation hin, die zu schweren oder gar tödlichen Verletzungen führen kann.

### **VORSICHT**

Dieses Signalwort wird verwendet, wenn es zu leichteren Verletzungen kommen kann, wenn die Anweisungen nicht richtig befolgt werden.

### **HINWEIS**

Dieses Signalwort kennzeichnet eine Information zum korrekten Betrieb und zur korrekten Wartung des Equipments.

Eine Missachtung der Anweisungen neben dem Symbol kann zu einem Defekt des Equipments oder anderen Beschädigungen führen.

## 2. Verwendungszweck

Der AVANT-Kompressor ist ein Anbaugerät, das für die Verwendung mit den in Tabelle 1 angegebenen AVANT-Kompaktladern geeignet ist. Der Kompressor wird mithilfe des Ölstroms der Zusatzhydraulik des Laders eingesetzt, wodurch eine hohe Druckluftleistung in der Nähe der Arbeitsstelle auch unter schwierigen Bedingungen möglich ist.

Der Kompressor erzeugt bei einem Druck von 8 bar einen Luftstrom von max. 450 l/min. Er kann zum Betrieb von Elektrowerkzeugen und z. B. zum Befüllen von großen Reifen an Orten, an denen kein elektrischer Strom zur Verfügung steht, sowie zur Reinigung von großen Maschinen wie Mähdreschern usw. verwendet werden. Bei Bedarf kann der Kompressor an ein größeres System angeschlossen werden, um vorübergehend als Reservekompressor zu dienen.

Der Kompressor wurde nur zu den in diesem Handbuch angegebenen Zwecken konzipiert und darf nicht zu anderen Zwecken eingesetzt werden.

Das Anbaugerät wurde konzipiert, um so wenige Wartungsarbeiten wie möglich zu erfordern. Regelmäßige Wartungsarbeiten können vom Bediener ausgeführt werden. Der Bediener kann jedoch nicht alle Reparaturarbeiten durchführen. Anspruchsvolle Reparatur- und Wartungsarbeiten müssen von professionellen Technikern durchgeführt werden. Alle Wartungsarbeiten müssen unter Anwendung einer sicheren Ausrüstung durchgeführt werden. Ersatzteile müssen mit den ursprünglichen Spezifikationen identisch sein. Dies kann durch die ausschließliche Verwendung von Originalersatzteilen sichergestellt werden. Es steht möglicherweise ein separater Ersatzteilkatalog zur Verfügung. Kontaktieren Sie hierfür Ihren Avant-Händler.

Machen Sie sich mit den Anweisungen im Handbuch hinsichtlich Service- und Wartungsarbeiten vertraut. Bitte kontaktieren Sie Ihren AVANT-Händler, wenn Sie weitere Fragen zum Betrieb oder zur Wartung des Geräts haben oder wenn Sie Ersatzteile oder Wartungsdienstleistungen benötigen.

**Tabelle 1 – Kompressor – Kompatibilität mit Avant-Ladern**

Modell	220 225 225LPG	313S 320S	420 423 520 523	525LPG 528 530 R20 R28	630 R35 635 640 645i 650i	735 745 750 755i 760i	850 860i	e5 e6
A35409	•	•	•	•	•	•	•	(•)

Es wird empfohlen, das Anbaugerät nur mit Ladern zu verwenden, die in Tabelle 1 mit • gekennzeichnet sind. Wird sie zusammen mit Modellen eingesetzt, die gekennzeichnet sind durch (•), kann die volle Leistung nicht erreicht werden. Zusätzliche Gegengewichte könnten auch erforderlich sein. Zur Kompatibilität die für einen Modell, das nicht auf der Tabelle angezeigt wird, bitte an Ihren Avant Händler wenden.

### 3. Sicherheitsanweisung für die Benutzung des Anbaugerätes

Bitte beachten, dass Sicherheit das Ergebnis mehrerer Faktoren ist. Die Kombination Lader-Anbaugerät verfügt über eine sehr hohe Leistung und unsachgemäße oder sorglose Nutzung oder Wartung kann zu schweren Körperverletzungen oder Sachschäden führen. Daher müssen sich Bediener vor der Inbetriebnahme mit der sachgemäßen Bedienung sowie mit den Benutzerhandbüchern des Laders und des Anbaugeräts vertraut machen. Das Anbaugerät nicht einsetzen, wenn man sich noch nicht vollständig mit seiner Bedienung und den damit verbundenen Risiken vertraut gemacht hat.



**Eine unsachgemäße oder sorglose Bedienung oder die Verwendung eines Anbaugeräts, das sich in schlechtem Zustand befindet, könnte zu schweren Verletzungen führen.** Machen Sie sich in einem abgesicherten Bereich mit den Bedienungselementen des Laders, dem ordnungsgemäßen Ankopplungsverfahren und dem ordnungsgemäßen Betrieb des Anbaugerätes vertraut. Insbesondere, lernen Sie , die Maschine auf sichere Art und Weise anzuhalten und abzustellen. Alle Sicherheitsvorkehrungen sorgfältig lesen.

**Lesen Sie alle Sicherheitsanweisungen sorgfältig durch, bevor Sie mit dem Anbaugerät arbeiten.**



- Bei der Montage eines Anbaugeräts auf den Lader **muss sichergestellt werden, dass die Verriegelungsbolzen der Geräteanbauplatte des Laders unten sind und dass sie das Anbaugerät am Lader verriegeln.** Nicht verriegelte Anbaugeräte dürfen niemals angehoben oder bewegt werden.
- Dieses Anbaugerät darf nur von einem Bediener auf einmal verwendet werden. Verhindern Sie, dass andere in den Gefahrenbereich des Geräts gelangen, wenn dieses verwendet wird.
- Transportieren Sie das Anbaugerät stets so niedrig wie möglich, um den Schwerpunkt niedrig zu halten, und halten Sie den Teleskophubarm während der Fahrt eingefahren.
- **Quetschgefahr unter dem Anbaugerät oder dem Hubarm des Laders – Senken Sie das Anbaugerät sicher auf den Boden ab, bevor Sie den Fahrersitz verlassen.** Stellen Sie sicher, dass das Anbaugerät während Wartungs- oder Prüfarbeiten ausreichend gesichert ist. Den Fahrersitz nicht verlassen, wenn der Hubarm des Laders angehoben ist. Es ist gefährlich, sich unter ein angehobenes Anbaugerät oder den Hubarm des Laders zu begeben, da sich der Hubarm aufgrund eines Stabilitätsverlustes, eines mechanischen Defekts oder der Bedienung des Laders durch andere Personen absenken könnte.
- **Gefahr durch Druckluft – Unkontrollierter Austritt kann zu schweren Verletzungen führen.** Beim Reinigen, Prüfen oder Warten des Kompressors müssen der Hydraulikdruck und die Druckluft entlastet werden, da deren unkontrollierter Austritt zu Verletzungen führen kann. Beachten Sie das sichere Stoppverfahren.

**WARNUNG**

- **Verbrennungsgefahr – Halten Sie sich von heißen Oberflächen fern.** Der laufende Kompressor wird schnell heiß und das Berühren der Oberflächen des Kompressors kann zu Verbrennungen führen. Halten Sie sich von heißen Oberflächen fern und achten Sie darauf, dass die Kühlflächen des Kompressors sauber sind. Das Anbaugerät muss sauber gehalten werden, um eine effiziente Kühlung zu gewährleisten und die Ansammlung von brennbarem Staub auf dem Kompressor zu vermeiden. Halten Sie den Kompressor von Wänden oder anderen Hindernissen fern, die den Betrieb des Kühlsystems beeinträchtigen könnten. Halten Sie den Lader und den Kompressor von leicht entzündlichen Materialien oder Staub fern. Stellen Sie außerdem sicher, dass der Hydraulikölkühler des Laders in gutem Zustand und sauber ist. Im Fall einer Überhitzung des Hydrauliköls muss der Kompressor angehalten werden und das System muss vor einem Neustart abkühlen.
- **Erstickungsgefahr – Betreiben Sie den Lader niemals in geschlossenen Räumen oder an schlecht belüfteten Orten.** Vergewissern Sie sich bei Arbeiten in Innenräumen, dass eine ausreichende Belüftung vorhanden ist. Bedienen Sie den Lader nicht in engen Räumen, unabhängig vom Motor- oder Kraftstofftyp. Die Abgaskonzentration könnte gefährliche Werte erreichen.
- Ein laufender Lader darf nicht unbeaufsichtigt stengelassen werden. Stellen Sie den Motor des Laders ab und schalten Sie die Zusatzhydraulik aus, wenn die Druckluft nicht benötigt wird. Die Temperaturen von Lader und Anbaugerät müssen überwacht und eine Überhitzung vermieden werden.
- Achten Sie auf die Umgebung sowie auf andere Personen und Maschinen in unmittelbarer Nähe. Achten Sie auf die Beschaffenheit des Bodens und andere Gefahren, wie etwa Äste und Bäume, die in den Fahrerbereich reichen könnten, loses Gestein oder rutschige Oberflächen.
- Verwenden Sie das Anbaugerät niemals, um Personen anzuheben oder zu transportieren oder als Hebebühne – auch nicht vorübergehend.
- Vergewissern Sie sich, nur Anbaugeräte zu verwenden, die sich in gutem Zustand befinden. Prüfen Sie das Anbaugerät regelmäßig und sorgfältig. Modifizieren Sie das Anbaugerät nicht auf eine Weise, die seine Sicherheit beeinträchtigen könnte. Es ist verboten, Löcher in das Anbaugerät zu bohren sowie Befestigungshaken oder andere Gegenstände am Anbaugerät anzuschweißen.
- Schalten Sie den Lader ab und bringen Sie das Anbaugerät in eine sichere Position, wie im sicheren Stoppverfahren dargestellt ist, bevor Sie Reinigungs-, Wartungs- oder Einstellungsarbeiten durchführen.
- Verwenden Sie das Gerät nur zu seinem Verwendungszweck. Eine andere Verwendung könnte ein unnötiges Sicherheitsrisiko darstellen und das Gerät könnte beschädigt werden.
- Vergewissern Sie sich, dass der Lader mit allen erforderlichen Sicherheitskomponenten ausgestattet ist und dass sich diese in gutem Betriebszustand befinden. Es müssen Sitzgurte verwendet werden. Wenn im Arbeitsbereich mit bestimmten Gefahren zu rechnen ist, muss eine entsprechende Sicherheitsausrüstung verwendet werden.
- Lesen Sie auch die Sicherheitsanweisungen und die korrekte Bedienung des Laders im Bedienerhandbuch des Laders.





**Quetschgefahr – Der Aufenthalt unter dem Hubarm des Laders oder einem Anbaugerät kann zu schweren Verletzungen oder zum Tod führen.** Begeben Sie sich niemals unter den Hubarm des Laders und verhindern Sie, dass sich andere Personen dem angehobenen Hubarm oder dem Anbaugerät nähern. Es ist gefährlich, sich unter ein angehobenes Anbaugerät oder den Laderhubarm zu begeben, da sich der Hubarm aufgrund eines Stabilitätsverlustes, eines mechanischen Defekts oder der Bedienung des Laders durch andere Personen absenken könnte. Senken Sie das Anbaugerät in eine sichere Position auf den Boden ab, bevor Sie den Fahrersitz verlassen.

Beachten Sie, dass sich der Hubarm des Laders auch dann absenken oder umkippen kann, wenn der Motor abgeschaltet wurde (Quetschgefahr). Der Lader wurde nicht konzipiert, um eine angehobene Last längere Zeit zu transportieren. Senken Sie das Anbaugerät stets in eine sichere Position ab, bevor Sie den Fahrersitz verlassen.



### 3.1 Persönliche Schutzausrüstung

**Denken Sie daran, eine entsprechende persönliche Schutzausrüstung zu tragen:**



- Die Verwendung von Druckluft kann einen hohen Lärmpegel verursachen. Der Geräuschpegel am Fahrersitz könnte in Abhängigkeit des Ladermodells und des Betriebszyklus bei über 85 dB(A) liegen. Eine längere Lärmexposition kann zu einer Beeinträchtigung des Gehörs führen. Tragen Sie einen Gehörschutz, während Sie mit dem Lader arbeiten.



- Tragen Sie Schutzhandschuhe.



- Tragen Sie Sicherheitsschuhe, während Sie mit dem Lader arbeiten.



- Tragen Sie beim Hantieren mit Hydraulikelementen z. B. eine Schutzbrille.



**WARNUNG**

**Gefahr von schweren Verletzungen – Tragen Sie die erforderliche Schutzausrüstung.** Informieren Sie sich über weitere erforderliche Schutzausrüstungen für die speziellen Betriebsbereiche. Beispielsweise ist bei Arbeiten auf Baustellen ein Schutzhelm erforderlich. Bei staubigen Bedingungen ist eine Atemschutzmaske zu tragen.



### 3.2 Sicheres Stoppverfahren

**Halten Sie das Anbaugerät sicher an, bevor Sie sich dem Anbaugerät nähern:**



**WARNUNG**

**Halten Sie das Anbaugerät stets gemäß dem sicheren Stoppverfahren an, bevor Sie den Fahrersitz verlassen.** Das sichere Stoppverfahren vermeidet jedwede versehentliche Bewegung des Anbaugeräts. Beachten Sie, dass sich das Anbaugerät auch dann bewegen kann, wenn der Motor des Laders abgeschaltet ist. Sicheres Stoppverfahren:

- Senken Sie den Hubarm und das Anbaugerät auf den Boden ab.
- Schalten Sie den Motor des Laders ab und ziehen Sie die Feststellbremse.
- Lassen Sie den Restdruck aus dem Hydrauliksystem ab und stellen Sie alle Hydrauliksteuerhebel mehrmals in ihre Endpositionen.
- Vermeiden Sie ein Starten der Maschine, indem Sie den Zündschlüssel ziehen.
- Lassen Sie die Druckluft aus dem Behälter des Kompressors ab und entlasten Sie die an den Kompressor angeschlossenen Schläuche oder Werkzeuge.

## 4. Technische Daten

**Tabelle 2 – Kompressor – Spezifikationen**

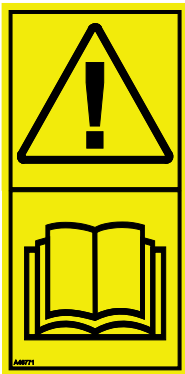
<b>Produktnummer</b>	<b>A35409</b>
Breite:	550 mm
Länge:	518 mm
Höhe:	571 mm
Gewicht:	74 kg
Kompressortyp:	Dynaset HK 450/8-14
Typ des Luftanschlusses:	BSP R1/2"
Maximaler Luftdruck:	8,0 bar
Druckluftleistung:	450 l/min
Volumen des Behälters:	4,3 l
Betriebstemperaturen:	Standard -5 °C ... 40 °C
Mindestens erforderlicher Hydrauliköflfluss:	10 l/min
Nomineller Eingangshydrauliköflfluss:	14 l/min
Maximaler Hydrauliköflfluss:	21 l/min
Maximaler Hydraulikdruck:	21 MPa (210 bar)
Kompatible AVANT-Ladermodelle:	Siehe Tabelle 1 auf Seite

## 4.1 Sicherheitsetiketten und Hauptkomponenten des Anbaugeräts

Im Folgenden werden alle Aufkleber und Markierungen auf dem Anbaugerät aufgeführt. Sie müssen auf dem Gerät sichtbar und lesbar sein. Unleserliche oder fehlende Aufkleber müssen ersetzt werden. Neue Aufkleber erhalten Sie von Ihrem Einzelhändler oder über die Kontaktadresse auf der Umschlagseite.



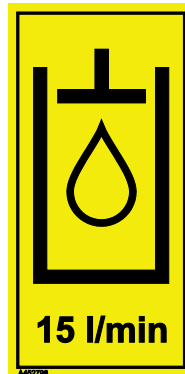
**Stellen Sie sicher, dass alle Warnaufkleber lesbar sind.** Die Warnung Aufkleber enthalten wichtige Sicherheitsinformationen und helfen, das Gefahrenrisiko der Maschine zu identifizieren und sich daran zu erinnern. Beschädigte oder fehlende Warnaufkleber sind durch neue zu ersetzen.



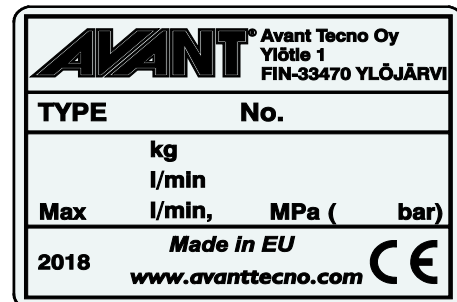
A46771



A46772



A452798

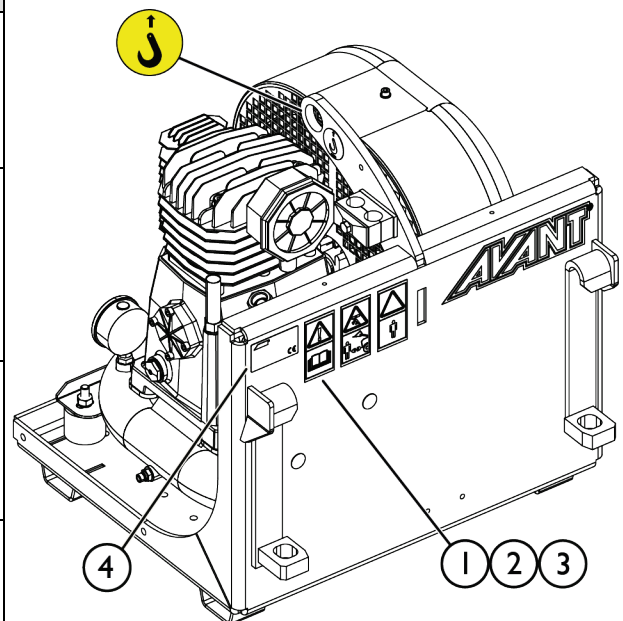


Typenschild des Anbaugerätes A445602

**Anbringen eines neuen Aufklebers:** Reinigen Sie die Oberfläche sorgfältig, um das ganze Fett zu beseitigen. Lassen Sie sie vollständig trocknen. Ziehen Sie die Schutzfolie des Aufklebers ab und drücken Sie ihn fest auf. Achten Sie darauf, den Klebstoff des Aufklebers nicht zu berühren.

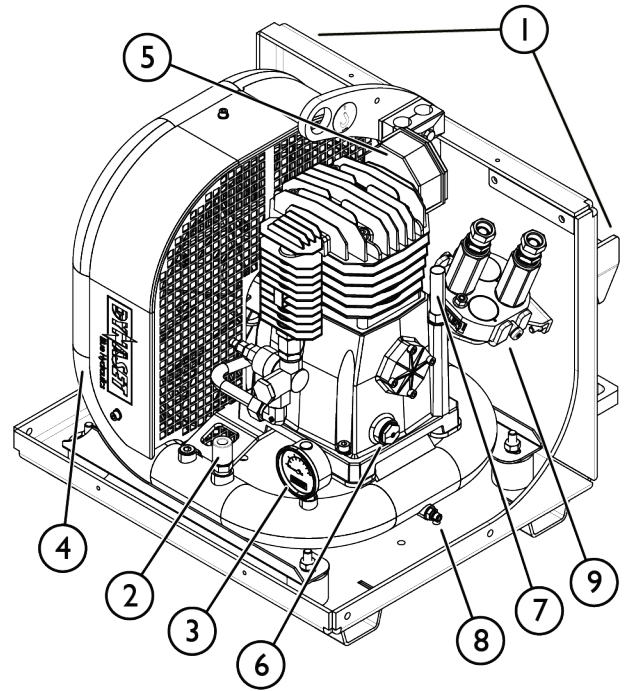
**Tabelle 3 – Positionen von Warnhinweisen und Aufklebern**

	Aufkleber	Warnhinweis
1	A46771	Missbrauchsgefahr – Lesen Sie vor der Verwendung die Anweisungen.
2	A46772	Quetschgefahr – Gehen Sie niemals unter einem angehobenen Anbaugerät hindurch; halten Sie einen Sicherheitsabstand zu einem angehobenen Gerät ein.
3	A452798	Überschreiten Sie nicht den maximalen Hydraulikölstrom. Der empfohlene Hydraulikölfluss des Kompressors beträgt 15 l/min.
4	A445602	Typenschild des Anbaugerätes



**Tabelle 4 – Kompressor – Hauptkomponenten**

1	Rahmen mit AVANT-Schnellkupplungshalterungen
2	Druckluftanschluss
3	Behältermanometer
4	Luftbehälter
5	Luftfilter
6	Ölschauglas
7	Öleinfüllstutzen
8	Behälterablass, Handventil
9	Mehrfachstecker-Halterung



## 5. Zusammenbau des Anbaugeräts

Die Montage des Anbaugeräts am Lader geht einfach und schnell, muss jedoch sorgfältig ausgeführt werden. Das Anbaugerät wird an den Hubarm des Laders mittels Schnellkupplungsplatte am Hubarm des Laders und dem Kupplungsgegenstück am Anbaugerät montiert.

Wird das Anbaugerät nicht am Lader verriegelt, kann es vom Lader herunterfallen und eine Gefahrensituation herbeiführen. Fahren Sie niemals mit dem Lader und heben Sie niemals den Hubarm des Laders an, wenn das Anbaugerät nicht vollständig verriegelt ist. Um gefährliche Situationen zu vermeiden, immer folgend dargestellten Vorgehensweisen bei der Ankopplung befolgen. Bitte ebenfalls die Sicherheitsanweisungen in diesem Betriebshandbuch beachten.



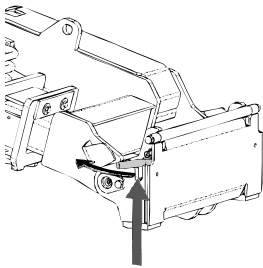
**WARNUNG**

**Quetschgefahr – Stellen Sie sicher, dass sich ein unverriegeltes Anbaugerät nicht bewegen oder umfallen kann.** Nicht in dem Bereich zwischen Anbaugerät und Lader aufhalten. Das Anbaugerät nur auf ebenem Untergrund anbauen..

Niemals ein Anbaugerät bewegen oder anheben, das nicht verriegelt worden ist.

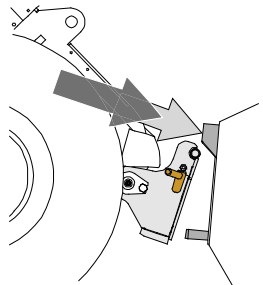
### Avant-Schnellkupplungssystem:

#### Schritt 1:



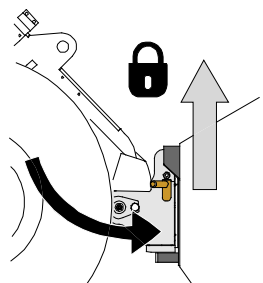
- Heben Sie die Verriegelungsbolzen auf der Schnellkupplungsplatte des Laders an und fahren Sie sie rückwärts in die Verriegelungsöffnung ein, sodass sie in der oberen Stellung einrasten.
- Wenn der Lader mit einem hydraulischen Verriegelungssystem für Anbaugeräte ausgestattet ist, zusätzliche Anweisungen über die Benutzung des Verriegelungssystems in der Bedienungsanleitung des Laders nachlesen.
- Achten Sie darauf, dass die Hydraulikschläuche so verlegt werden, dass sie nicht zwischen die Kupplungsplatte des Laders und das Anbaugerät geraten und dass sie nicht eingeklemmt oder an scharfen Kanten gescheuert werden.

#### Schritt 2:



- Die Schnellkupplungsplatte hydraulisch in eine schräge Vorwärtsstellung bringen.
- Den Lader in das Anbaugerät fahren. Wenn Ihr Lader mit einem Teleskop-Hubarm ausgestattet ist, können Sie diesen verwenden, um die Kupplungshalterungen des Anbaugeräts zu erreichen.
- Die oberen Verriegelungsbolzen der Schnellkupplungsplatte des Laders auf die Halterungen des Anbaugerätes so ausrichten, dass sie sich unterhalb der entsprechenden Halterungen befinden.

#### Schritt 3:



- Den Hubarm leicht anheben – den Steuerhebel für den Hubarm nach hinten ziehen, um das Anbaugerät ein wenig vom Boden anzuheben.
- Den Steuerhebel für den Hubarm nach links drücken, um den unteren Teil der Schnellkupplungsplatte des Laders am Anbaugerät zu befestigen.
- Die Verriegelungsbolzen von Hand verriegeln oder die hydraulische Verriegelung schließen.
- **Prüfen Sie stets die Verriegelung der Verriegelungsbolzen.**



**WARNUNG**

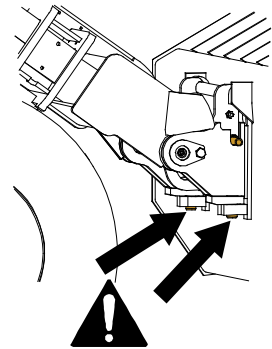
**Quetschgefahr – Vermeiden Sie, dass das Anbaugerät umkippt.** Übermäßiges Kippen oder Anheben eines Anbaugeräts erhöht das Risiko, das Anbaugerät umzukippen. Niemals die Automatikverriegelung der Verriegelungsbolzen aktivieren, wenn das Anbaugerät mehr als einen Meter über dem Boden angehoben ist. Wenn die Verriegelungsbolzen beim Drehen nicht in Normalstellung zurückkehren, den Anbaugerät nicht mehr weiter drehen oder anheben. Das Anbaugerät auf dem Boden absetzen und die Verriegelung von Hand sichern.



**WARNUNG**

**Risiko herabfallender Gegenstände – Verhindern Sie ein Hinunterfallen des Anbaugeräts.**

Ein Anbaugerät, das nicht vollständig mit dem Lader verriegelt ist, kann auf den Hubarm oder auf den Boden in Richtung des Fahrers oder während der Fahrt unter den Lader fallen, wodurch die Kontrolle über den Lader verloren geht. Niemals ein Anbaugerät bewegen oder anheben, das nicht verriegelt worden ist. Vor dem Bewegen oder Anheben des Anbaus sicherstellen, dass sich die Verriegelungsbolzen unten sind und durch die Befestigungsvorrichtungen auf beiden Seiten des Anbaus gehen.



**WARNUNG**

**Vergewissern Sie sich, dass der Lader mit dem Anbaugerät kompatibel ist.** Die Stabilität des Laders, eine mögliche Überlastung des Anbaugeräts sowie die Kompatibilität der Steuersysteme des Laders müssen ebenso geprüft werden wie die mechanische Kompatibilität mit dem Anbaugerät. Wenn Sie das Anbaugerät mit einem Lader verwenden, der nicht für die Verwendung mit dem Modell Ihres Anbaugeräts geeignet ist, besteht das Risiko eines Umkippens, Risiken von Schäden am Anbaugerät infolge einer Überlastung sowie Risiken in Zusammenhang mit unkontrollierten Bewegungen des Anbaugeräts und dessen Komponenten. Wenn Ihr Lader nicht in Tabelle 1 auf Seite aufgeführt ist, konsultieren Sie bitte Ihren Avant-Händler, bevor Sie dieses Anbaugerät verwenden.

## 5.1 Anschluss und Trennung von Hydraulikschläuchen

Bei AVANT-Ladern sind die Hydraulikschläuche mit dem Mehrfachsteckersystem verbunden. Wenn Sie ein älteres Modell eines AVANT-Laders der Serien 300–700 mit der herkömmlichen Schnellkupplung haben und auf das Mehrfachsteckersystem umsteigen möchten, Ihren AVANT-Händler oder das Kundenzentrum kontaktieren, um Anleitungen oder Installationsdienstleistungen anzufordern.



**WARNUNG**

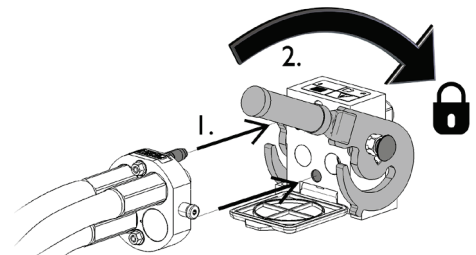
**Risiko einer Bewegung des Anbaugeräts und eines Ausstoßes von Hydrauliköl – Schließen Sie niemals Schnellkupplungen oder andere Hydraulikkomponenten an bzw. trennen Sie diese nicht, während sich der Steuerhebel der Zusatzhydraulik in der Raststellung befindet oder die Anlage unter Druck steht.** Wenn Hydraulikkupplungen bei unter Druck stehender Anlage angeschlossen oder getrennt werden, kann dies zu unbeabsichtigter Bewegung des Anbaus oder zum Ausstoß von Hochdruckflüssigkeiten und in weiterer Folge zu ernstesten Verletzungen oder Verbrennungen führen. Befolgen Sie die Anweisungen zu sicheren Stopp-Verfahren, bevor Sie Hydraulikelemente trennen.

### HINWEIS

Halten Sie alle Anschlüsse und Armaturen so sauber wie möglich; verwenden Sie die Schutzabdeckungen sowohl auf dem Anbaugerät als auch dem Lader. Durch Schmutz, Eis etc. kann die Verwendung von Armaturen und Anschlüssen deutlich schwieriger gemacht werden. Lassen Sie Schläuche niemals am Boden hängen oder schleifen; platzieren Sie die Kupplungen in die Halterung am Anbaugerät.

#### **Anschließen des Mehrfachsteckersystems:**

1. Richten Sie die Kupplungen der Multikupplung am Anbaugerät auf die entsprechenden Löcher im Multikupplungsanschluss des Laders aus. Die Multikupplung lässt sich nicht anschließen, wenn die Kupplung am Anbaugerät umgedreht ist.
2. Schließen Sie die Multikupplung an und verriegeln Sie diese, indem Sie den Hebel in Richtung des Laders drehen.

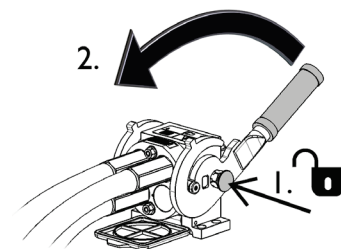


Der Hebel sollte sich leicht in die Verriegelungsposition bewegen lassen. Gleitet der Hebel nicht oder nur mit Druck in seine Position, überprüfen Sie Ausrichtung und Position der Anschlüsse und Verbinder und reinigen Sie sie ggf. Schalten Sie den Lader aus und lassen Sie den restlichen Hydraulikdruck ab.

#### **Trennen des Mehrfachsteckersystems:**

Stellen Sie vor dem Trennen des Multikupplungssystems das Anbaugerät auf eine feste und ebene Oberfläche.

1. Schalten Sie die Zusatzhydraulik des Laders aus.
2. Drehen Sie den Hebel zum Trennen des Verbinders, während Sie gleichzeitig den Entriegelungsknopf betätigen.
3. Geben Sie nach Beendigung des Vorgangs den Mehrfachstecker auf seine Halterung auf dem Anbaugerät.





***Trennen von Hydraulikschläuchen:***

Vor dem Trennen der Anschlüsse das Anbaugerät auf eine sichere Position auf einer festen und ebenen Fläche absenken. Den Steuerhebel der Zusatzhydraulik in die neutrale Position stellen.

**HINWEIS**

Beim Trennen des Anbaugerätes stets die Hydraulikkupplungen trennen, bevor die Schnellkupplungsplatte entsperrt wird, um eine Beschädigung des Schlauchs und das Verschütten von Öl zu vermeiden. Die Schutzkappen wieder auf die Anschlüsse aufsetzen, um zu vermeiden, dass Unreinheiten in das Hydrauliksystem gelangen.

***Ablassen des restlichen Hydraulikdrucks:***

Falls im Hydrauliksystem des Anbaugerätes ein Restdruck vorhanden ist, besteht oftmals die Möglichkeit, die Hydraulikkupplungen zu trennen, doch es könnte schwierig sein, diese beim nächsten Mal wieder anzuschließen. Wenn die Anschlüsse nicht verbunden werden, muss der Restdruck durch Betätigung des Steuerhebels der Zusatzhydraulik des Anbaugerätes abgelassen werden, wenn der Motor ausgeschaltet ist. Um sicherzustellen, dass sich kein Restdruck im Hydrauliksystem des Anbaugerätes befindet, den Lademotor abstellen und den Steuerhebel der Zusatzhydraulik des Laders hin- und herbewegen, bevor die Kupplungen getrennt werden.

## 6. Betrieb des Anbaugeräts

Prüfen Sie ein weiteres Mal das Anbaugerät und den Arbeitsbereich, bevor Sie mit der Arbeit beginnen, und prüfen Sie, ob alle Hindernisse aus dem Arbeitsbereich entfernt wurden. Eine schnelle Prüfung des Geräts und des Arbeitsbereichs vor der Bedienung ist wichtig, um die Sicherheit und die beste Leistung des Geräts zu gewährleisten.



**WARNUNG**

**Quetschgefahr – Verhindern Sie, dass sich Personen unter einem angehobenen Anbaugerät oder Hubarm des Laders aufhalten.** Beachten Sie, dass sich der Hubarm des Laders auch dann absenken oder umkippen kann, wenn der Motor abgeschaltet wurde (Quetschgefahr). Der Lader wurde nicht konzipiert, um eine angehobene Last längere Zeit zu transportieren. Senken Sie das Anbaugerät stets in eine sichere Position ab, bevor Sie den Fahrersitz verlassen.



**WARNUNG**

**Verbrennungsgefahr – Halten Sie sich von heißen Oberflächen fern.** Die Oberflächen des Kompressors werden schnell heiß. Halten Sie insbesondere den Kompressorblock frei und halten Sie das Anbaugerät sauber, damit das Kühlsystem effizient arbeitet. Stellen Sie sicher, dass der Luftstrom um den Kompressor nicht behindert wird.



**WARNUNG**

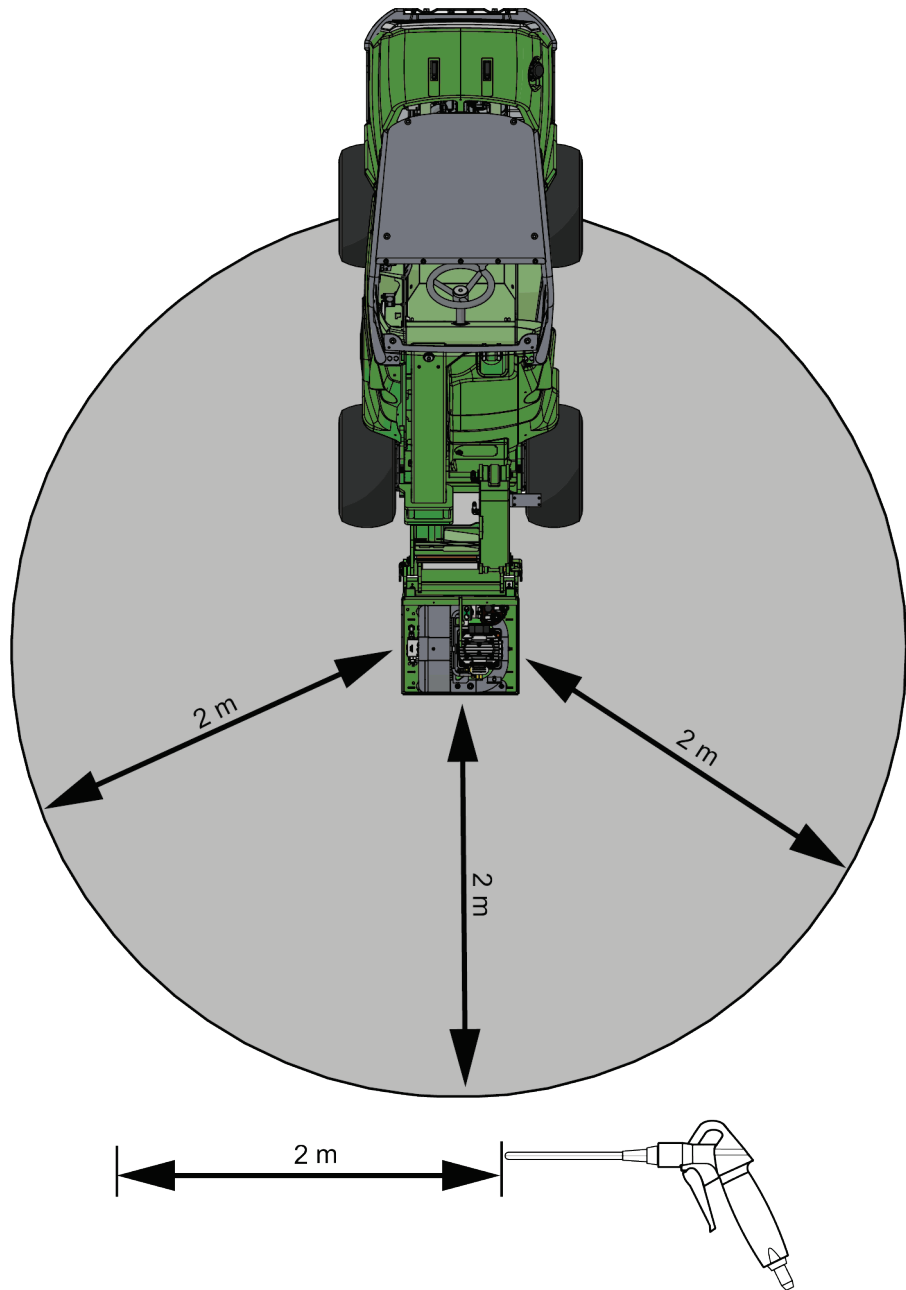
**Gefahr durch Lärm – Gefahr von Hörverlust.** Bei der Verwendung von Werkzeugen, die an einen Kompressor angeschlossen sind, kann der Geräuschpegel stark ansteigen. Tragen Sie einen Gehörschutz, wenn Sie den Kompressor bedienen, und achten Sie auf den Geräuschpegel der gewählten Werkzeuge.

## 6.1 Sicherheitsabstand

Der minimale Sicherheitsabstand des Anbaugeräts beträgt 2 Meter zur Maschine. Lassen Sie umstehende Personen nicht näher als <Sicherheitsabstand> Meter an das Anbaugerät heran. Halten Sie das Anbaugerät an, wenn sich andere Personen innerhalb des Sicherheitsabstands aufhalten.

Die Oberflächen des Kompressors werden schnell heiß. Halten Sie sich von heißen Oberflächen fern, insbesondere vom Kompressorblock.

Halten Sie einen Sicherheitsabstand von <Sicherheitsabstand> m zur Luftblaspistole ein.



## 6.2 Prüfungen vor der Bedienung

- Lesen Sie vor der Verwendung alle Anweisungen. Stellen Sie sicher, dass Sie sowohl die AVANT-Bedienungsanleitung des Laders und des Anbaugeräts als auch die Dynaset-Bedienungsanleitung des Hydraulikkompessors zur Hand haben.
- Verwenden Sie den Kompressor nur, wenn der Lader geparkt und der Hubarm abgesenkt ist.
- Stellen Sie sicher, dass sich der Kompressor während des Betriebs in aufrechter Position befindet.
- Allgemeinen Zustand des Anbaugerätes und des Laders überprüfen, und Prüfung auf mögliche Leckagen des Hydrauliköls. Der Anbaugerät darf nicht benutzt werden, wenn ein Defekt im Hydrauliksystem des Laders oder des Anbaugerätes vorliegt. Für Wartungsanweisungen konsultieren Sie bitte Kapitel 7.
- Überprüfen Sie den Zustand des Kompressors, Leckagen, Sauberkeit, Kühlgebläse und Ölstand. Konsultieren Sie im Bedarfsfall die Dynaset-Bedienungsanleitung des Hydraulikkompessors.
- Vergewissern Sie sich, dass unbeteiligte Personen einen Sicherheitsabstand einhalten, wenn das Gerät in Betrieb ist. Verhindern Sie, dass jemand in den Gefahrenbereich des Hubarms gelangt oder direkt vor dem Lader steht. Vergewissern Sie sich auch, dass das Zurückfahren mit dem Lader sicher ist. Niemals davon ausgehen, dass Zuschauer dort bleiben, wo sie zuletzt gesehen wurden; ganz besonders Kinder werden von in Betrieb befindlichen Maschinen angezogen.
- Vergewissern Sie sich, dass der Lader und das Anbaugerät auf sichere Weise und gemäß ihren Verwendungszwecken verwendet werden. Nicht zulassen, dass Kinder die Maschine in Betrieb nehmen oder bedienen.
- Lader oder Anbaugeräte niemals unter Einfluss von Alkohol, Drogen oder Medikamenten in Betrieb nehmen, welche die Urteilskraft beeinträchtigen oder Schläfrigkeit führen können, oder wenn eine medizinische Beeinträchtigung vorliegt, die Maschine ordnungsgemäß zu bedienen.
- Wenden Sie die korrekten Arbeitsmethoden an, um ein unnötiges Herabsteigen vom Lader zu vermeiden. Die Benutzung des Anbaugerätes und der Bedienungshebel des Laders in einem abgesicherten Bereich üben. Wenn Sie mit der Bedienung eines bestimmten Laders nicht vertraut sind, wird empfohlen, die Bedienung des Laders ohne Anbaugerät zu üben.

## 6.3 Qualifikation des Bedieners

Jeder, der das Anbaugerät verwenden möchte, muss

- den Bestimmungszweck des Anbaugeräts kennen.
- wissen, wie man den Lader unter unterschiedlichen Betriebsbedingungen auf sichere Weise bedient;
- die Anweisungen in dieser Betriebsanleitung hinsichtlich der Verwendung des Anbaugeräts lesen und stets befolgen;
- dieses Handbuch und die Betriebsanleitung des Laders stets griffbereit halten;
- Vergewissern Sie sich, dass der Lader und das Anbaugerät auf sichere Weise und gemäß ihren Verwendungszwecken verwendet werden.
- Kinder von einer Bedienung der Ausrüstung abhalten;
- Lader oder Anbaugeräte niemals unter Einfluss von Alkohol, Drogen oder Medikamenten in Betrieb nehmen, welche die Urteilskraft beeinträchtigen oder Schläfrigkeit führen können, oder wenn eine medizinische Beeinträchtigung vorliegt, die Maschine ordnungsgemäß zu bedienen.
- vor der Verwendung jedwede verpflichtende Schulung absolvieren, die für Mitarbeiter erforderlich ist.

## 6.4 Verwenden des Kompressors



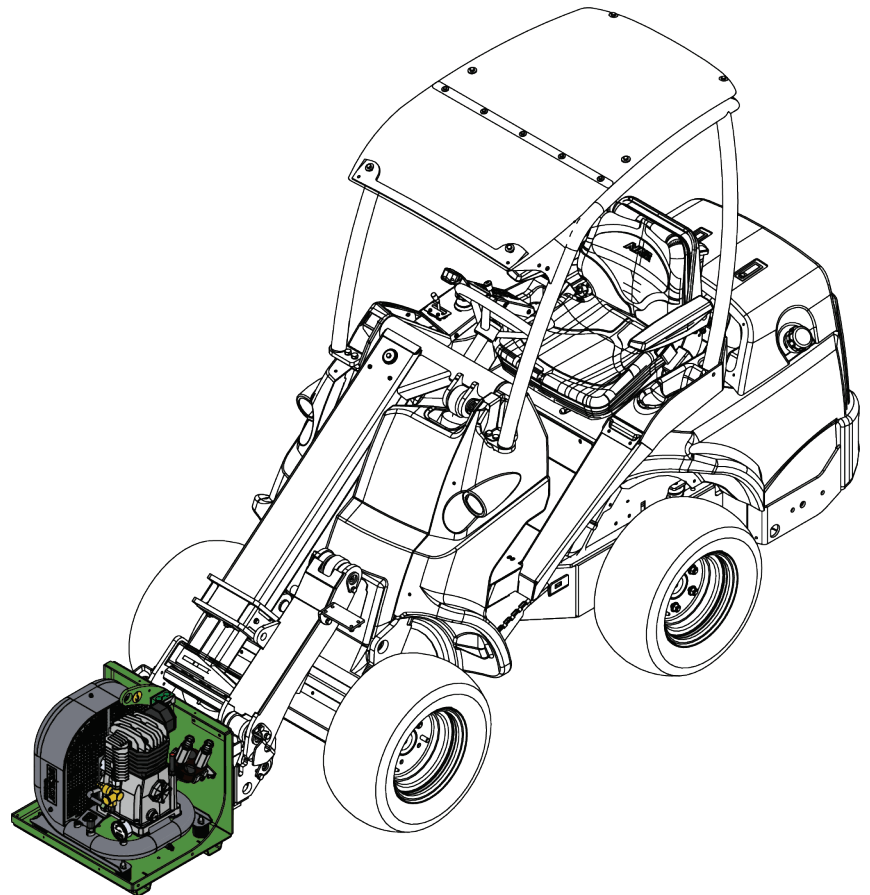
**Gefahr von Druckluftaustritt und Geräteschäden – Überschreiten Sie niemals den höchstzulässigen Eingangshydraulikölfluss des Kompressors.** Ein zu hoher Hydraulikölfluss zum Kompressor kann den Kompressor so beschädigen, dass Druckluft oder Teile aus dem Kompressor herausgeschleudert werden. Der Kompressor wurde für den Betrieb mit geringem Eingangsölfluss konzipiert. Verwenden Sie die Einstellung des Laders mit einer Pumpe und halten Sie den Motor des Laders im Leerlauf. Ein Hydraulikölfluss, der geringfügig über dem Nennfluss liegt, führt zu erhöhter Wärmeentwicklung, Geräuschen und Verschleiß.

### **Erste Schritte bei der Verwendung des Kompressors:**

- 1 Bringen Sie das Anbaugerät in die Betriebsposition. Der Kompressor ist für den Betrieb vorgesehen, wenn er wie in der nebenstehenden Abbildung auf den Boden abgesenkt ist.
- 2 Aktivieren Sie die Feststellbremse.
- 3 Prüfen Sie, ob der Ölfluss der Zusatzhydraulik innerhalb des empfohlenen Bereichs für den Kompressor liegt, bevor Sie den Kompressor starten.

Es gibt keine anpassbaren Einstellungen am Kompressor. Die richtige Arbeitsgeschwindigkeit wird durch die Regelung der Motordrehzahl des Laders eingestellt, um die Leistung der Zusatzhydraulik des Laders auf das richtige Niveau einzustellen (23 bis 25 l/min, siehe Benutzerhandbuch des Laders).

- 4 Starten Sie den Kompressor, indem Sie den Steuerhebel der Zusatzhydraulik in die Raststellung drehen oder die Tasten des Joysticks verwenden. Konsultieren Sie im Bedarfsfall die Dynaset-Bedienungsanleitung des Hydraulikkompressors.



### **Korrekte Betriebsgeschwindigkeit:**

Das Geschwindigkeitsregelventil kompensiert einen überschüssigen Hydraulikölfluss von etwa 10 bis 20 l/min. Der maximale Eingang darf jedoch nicht überschritten werden und der Ausgangsfluss des Laders muss so korrekt wie möglich eingestellt werden. Wenn der Lader mit zwei Zusatzhydraulikpumpen ausgestattet ist, ist der Einsatz beider Pumpen nur möglich, wenn die Motordrehzahl des Laders niedrig ist.



**Gefahr schwerer Verletzungen – Lassen Sie das Gerät niemals unbeaufsichtigt laufen.** Den Aufsatz nur starten, wenn er bereit für die Benutzung ist. Nicht in die Nähe des Geräts gelangen, wenn andere Personen die Steuerungen des Laders bedienen.



**Erstickungsgefahr – Stellen Sie eine Belüftung sicher, wenn Sie einen Lader mit Verbrennungsmotor im Innenbereich verwenden.** Durch die Verwendung des Laders in Innenräumen steigt unter anderem der Kohlendioxidgehalt in der Luft, was sich auf die Sicherheit des Bedieners auswirkt. Stellen Sie eine ausreichende Belüftung sicher und passen Sie die Verwendungszeiträume an die Betriebsbedingungen an.

### HINWEIS

Unnötig hohe Motordrehzahlen erhitzen das Hydrauliköl, können den Kompressor überhitzen, führen zu erhöhter Geräuschentwicklung und können Schäden oder vorzeitigen Verschleiß verursachen. Stellen Sie die Motordrehzahl und den Ölstand der Zusatzhydraulik auf den richtigen Wert für den Kompressor ein.

### HINWEIS

Starten Sie den Kompressor nur in aufrechter Position, um eine gute Ölzirkulation im Kompressor zu gewährleisten. Wenn der Kompressor stark gekippt wurde, lassen Sie ihn einige Minuten aufrecht stehen, bevor Sie ihn starten. Vermeiden Sie ein Kippen des Kompressors über die Grenzwerte hinaus. Der maximale Neigungswinkel des DYNASET-Hydraulikkompressors beträgt 20° von vorne nach hinten und 35° von Seite zu Seite.

### HINWEIS

Überhitztes Hydrauliköl verringert die Leistung und wirkt sich negativ auf die Lebensdauer der Hydraulikkomponenten des Anbaugeräts und des Laders aus. Reinigen Sie den Ölkühler des Laders regelmäßig. Weitere Anweisungen entnehmen Sie bitte dem Benutzerhandbuch des Laders. Ein nicht ordnungsgemäß funktionierender Kühler könnte selbst bei winterlichen Bedingungen zu einer Überhitzung des Hydrauliköls führen.

### **Während der Benutzung:**

Überwachen Sie den Betrieb des Kompressors und des Laders während des Einsatzes. Verwenden Sie Druckluft, wie in der Anleitung des jeweiligen Druckluftwerkzeugs beschrieben. Verwenden Sie korrekt dimensionierte Schläuche, um Druckverluste zu minimieren. Richten Sie den Luftstrahl niemals auf Personen und versuchen Sie nicht, Leckagen mit den Händen festzuhalten. Die Druckluft kann die Haut durchdringen und lebensgefährliche Verletzungen hervorrufen. Die vom Kompressor erzeugte Druckluft darf in keiner Anwendung als Atemluft verwendet werden. Das Blasen von Luft in Richtung Kleidung führt dazu, dass einige Materialien wesentlich leichter brennen. Die Verwendung eines Blasgeräts zum Trocknen von Kleidung ist verboten.



**Gefahr von schweren Verletzungen – Richten Sie den Luftstrahl niemals auf Personen und verwenden Sie die Druckluft bei keiner Anwendung als Atemluft.** Druckluft kann die Haut durchdringen und lebensbedrohliche Verletzungen hervorrufen.

**Anhalten des Kompressors:**

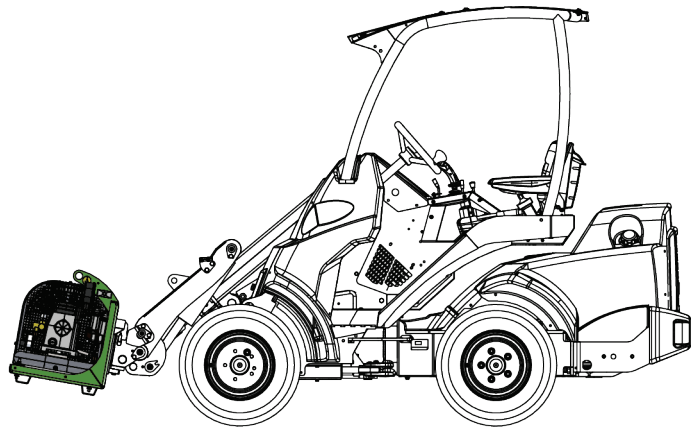
Halten Sie den Kompressor an, wenn keine Druckluft benötigt wird. Der Kompressor wird angehalten, indem der Steuerhebel der Zusatzhydraulik in die neutrale Position gestellt wird. Der Restluftbehälter kann über ein Handventil kontrolliert entleert werden. Siehe Seite 13.



**Gefahr von Stoßverletzungen durch gebrochenen Luftschlauch - Achten Sie darauf, dass der Druckluftschlauch während der Transportfahrt an seinem Platz bleibt.** Entfernen Sie während der Transportfahrt ggf. den Druckluftschlauch und sein Werkzeug.

**6.5 Transportposition**

Heben Sie den Kompressor vor der Transportfahrt vom Boden ab. Halten Sie den Lader stabil. Transportieren Sie das Anbaugerät stets so niedrig und so dicht am Boden wie möglich. Halten Sie den Teleskophubarm während der Fahrt in eingefahrenem Zustand belassen.



**Umkipppgefahr – Halten Sie den Lader stabil.** Transportieren Sie das Anbaugerät stets so niedrig und so dicht am Boden wie möglich. Halten Sie den Teleskop-Hubarm während des Transports eingefahren.

**6.6 Einlagerung**

Trennen und lagern Sie das Anbaugerät auf ebenem Boden. Die beste Methode, das Anbaugerät zu lagern, ist ein Ort, der vor direkter Sonneneinstrahlung, Regen und extremen Temperaturen geschützt ist.

- Vermeiden Sie, dass das Anbaugerät direkt auf dem Boden aufliegt. Stellen Sie ihn z. B. auf Holzblöcke oder eine Palette.
- Setzen Sie den Mehrfachstecker wie mit dem Pfeil (1) in der Abbildung unten dargestellt in seine Halterung. Lassen Sie den Hydraulikstecker niemals auf dem Boden liegen.
- Entleeren Sie den Behälter wie unten beschrieben.
- Stellen Sie sicher, dass das Anbaugerät während der Lagerung vor Bewegungen gesichert ist.
- Klettern Sie niemals auf das Anbaugerät.

Um die Stabilität des Anbaugeräts während der Lagerung zu gewährleisten, stellen Sie es auf einer Palette ab, sodass die Schnellkupplungsplatte mit dem Lader einfach zugänglich ist, wie in der Abbildung unten dargestellt ist.

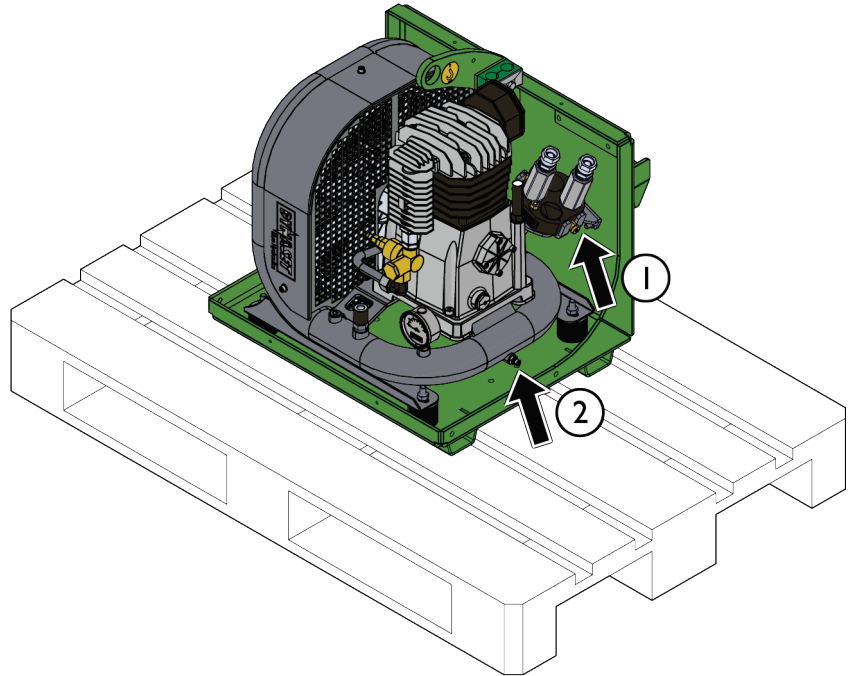
**Ablassen der Druckluft:**

Der Luftbehälter kann durch Öffnen des in der nebenstehenden Abbildung mit einem Pfeil (2) gekennzeichneten Handventils entleert werden. Öffnen Sie die Schraube langsam und schrittweise mit den Fingern, sodass die Luft kontrolliert entweicht. Wenn die Luft abgelassen wurde, öffnen Sie das Ventil weiter und kippen Sie ggf. den Kompressor, um das gesamte Kondenswasser aus dem Behälter abzulassen. Ziehen Sie das Ventil mit den Fingern fest. Verwenden Sie kein Werkzeug. Das Tragen von Handschuhen wird empfohlen.

Besonders in feuchter Umgebung oder bei niedrigen Temperaturen muss nach jedem Gebrauch das Kondenswasser im Behälter entleert werden.

**Langfristige Lagerung:**

Vor der Wintereinlagerung muss das Anbaugerät sorgfältig gereinigt werden. Frischen Sie im Bedarfsfall den Lack auf, um Rostschäden zu vermeiden.





## 7. Wartung und Service

Das Anbaugerät wurde konzipiert, um so wartungsfrei wie möglich zu sein. Die kontinuierlichen Wartungsarbeiten beinhalten eine regelmäßige Reinigung und Schmierung sowie die Überwachung des Zustandes des Anbaugeräts. Aufgrund der Quetschgefahr durch sich absenkende Maschinenteile müssen alle Wartungsarbeiten durchgeführt werden, wenn sich die sich bewegenden Teile vollständig abgesenkt haben und das Anbaugerät flach auf dem Boden steht.



**GEFAHR**

**Quetschgefahr – Halten Sie sich niemals unter einem angehobenen Anbaugerät auf.** Vergewissern Sie sich, dass das Anbaugerät während Wartungsarbeiten ausreichend gesichert ist. Halten Sie sich niemals unter einem angehobenen Anbaugerät auf. Der Hubarm des Laders könnte sich während Wartungsarbeiten unerwartet absenken, was zu schweren Verletzungen durch Quetschungen und Stöße führen könnte, auch wenn der Ladermotor nicht läuft. Alle Wartungs- und Servicearbeiten müssen durchgeführt werden, wenn das Anbaugerät auf eine sichere Position abgesenkt wurde.



**VORSICHT**

**Stoßgefahr – Gefahr des Austretens von Druckluft.** Befolgen Sie vor Prüf-, Reinigungs-, Wartungs- oder Servicearbeiten stets das sichere Stopverfahren.

### 7.1 Prüfung von Hydraulikkomponenten

Prüfen Sie den Zustand der Hydraulikschläuche und -komponenten, wenn der Motor abgeschaltet wurde, das System abgekühlt ist und der Druck abgelassen wurde. Bedienen Sie das Gerät nicht, wenn Sie ein Leck im Hydrauliksystem des Anbaugeräts oder des Laders entdeckt haben. Eine austretende Hydraulikflüssigkeit kann in die Haut eindringen und schwere Verletzungen verursachen. Suchen Sie umgehend einen Arzt auf, falls Hydraulikflüssigkeit in die Haut eingedrungen ist. Waschen Sie Körperteile, die mit Hydrauliköl in Kontakt geraten sind, sorgfältig mit Wasser und Seife. Hydraulikflüssigkeit ist auch umweltschädlich, weshalb Lecks vermieden werden müssen. Beseitigen Sie alle auftretenden Leckagen, sobald Sie sie bemerken. Ein kleines Leck kann sich schnell vergrößern. Betreiben Sie das Anbaugerät nur mit jenem Hydrauliköl, das für die Verwendung in Avant-Ladern geeignet ist.



**GEFAHR**

**Gefahr durch unter hohem Druck stehende Flüssigkeiten, die in die Haut eindringen können – Lassen Sie vor Wartungsarbeiten den restlichen Druck ab.** Hantieren Sie niemals mit Hydraulikkomponenten, wenn das Hydrauliksystem unter Druck steht, da ein Anschlussstück brechen oder lose werden und das freigesetzte Öl schwere Verletzungen verursachen könnte. Bedienen Sie das Gerät nicht, wenn Sie einen Defekt im Hydrauliksystem entdeckt haben.



Führen Sie an den Schläuchen eine Sichtprüfung auf Risse oder Abrasionen durch. Wenn Anzeichen eines Lecks vorhanden sind, halten Sie zur Prüfung einer Komponente ein Stück Pappe an jenen Bereich, in dem Sie ein Leck vermuten. Verwenden Sie nicht Ihre Hände, um nach Lecks zu suchen. Prüfen Sie die Abnutzung der Schläuche und verwenden Sie sie nicht mehr, wenn die Ummantelung eines Schlauchs verschlissen ist. Prüfen Sie den Verlauf der Schläuche. Stellen Sie die Schlauchklemmen ein, um eine Abrasion der Schläuche zu vermeiden. Die Schläuche weisen eine eingeschränkte Lebensdauer auf. In Abhängigkeit der Betriebsbedingungen müssen alle Schläuche nach spätestens drei bis fünf Jahren Verwendung sorgfältig geprüft und im Bedarfsfall durch neue ersetzt werden.

Wird ein Defekt vorgefunden, muss der Hydraulikschlauch oder die Komponente ausgetauscht werden und das Gerät darf nicht mehr verwendet werden, bis es repariert ist. Ersatzteile sind bei Ihrem nächsten AVANT-Händler oder bei einer autorisierten Servicestelle erhältlich. Überlassen Sie die Reparaturarbeiten professionellen Servicetechnikern, wenn Sie nicht über ausreichende Kenntnisse und Erfahrung hinsichtlich des Aufbaus von Hydraulikkomponenten und deren Reparatur verfügen.

## 7.2 Reinigung des Anbaugeräts

Reinigen Sie das Anbaugerät regelmäßig, um eine Schmutzansammlung zu vermeiden, die nur schwer entfernt werden kann. Zur Reinigung können ein Hochdruckreiniger und ein mildes Reinigungsmittel verwendet werden. Verwenden Sie keine starken Lösungsmittel und sprühen Sie nicht direkt auf die Hydraulikkomponenten oder auf die Aufkleber auf dem Anbaugerät.



**WARNUNG**

**Einzugsgefahr – Einzugsgefahr besteht auch bei Wartungsarbeiten.** Befolgen Sie vor Reinigungs-, Wartungs- oder Servicearbeiten sichere Stoppverfahren.

## 7.3 Prüfung von Metallstrukturen

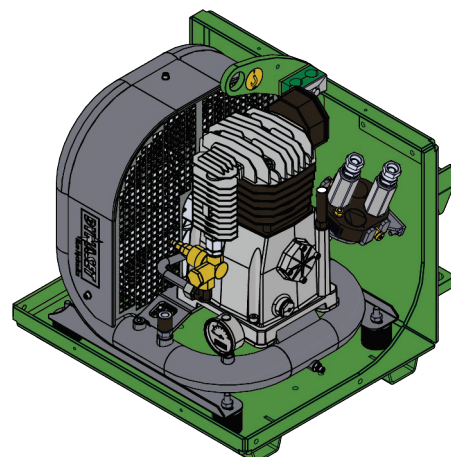
Die Metallkomponenten des Anbaugerätes müssen ebenfalls regelmäßig überprüft werden. Sorgfältige optische Überprüfung auf Schäden und Inspektion der Schnellkupplungshalterungen und ihrer näheren Umgebung. Das Anbaugerät darf nicht eingesetzt werden wenn er sich verformt hat, Risse oder Brüche aufweist..

Schweißarbeiten dürfen nur durch professionelle Schweißer ausgeführt werden. Bei Schweißarbeiten am Anbaugerät dürfen nur für Stahl geeignete Verfahren und Additive verwendet werden. Für weitere Informationen zu Reparaturarbeiten den am nächsten gelegenen Servicebetrieb kontaktieren..

Das Schweißen von Teilen, die mit dem Kompressor zusammenhängen, ist verboten.

## 7.4 Kompressorwartung

Warten Sie den Kompressor gemäß den Anweisungen von Dynaset. Konsultieren Sie die Dynaset-Bedienungsanleitung des Hydraulikkompressors.



## **7.5 Entsorgung am Ende der Lebensdauer**

Wenn das Anbaugerät am Ende seiner Lebensdauer angekommen ist, muss es ordnungsgemäß recycelt und entsorgt werden. Demontieren Sie das Anbaugerät und trennen Sie die unterschiedlichen Materialien, wie etwa Kunststoff, Stahl, Gummi und Öle. Lassen Sie alle Öle ab, sammeln Sie sie und handhaben Sie sie gemäß den geltenden örtlichen Vorschriften. Lassen Sie Öl oder andere Materialien niemals in die Umwelt ab.

Recyceln Sie jedes Material, indem Sie es an einer geeigneten Sammelstelle abgeben. Lassen Sie das Recycling nach Möglichkeit von einem Entsorgungsunternehmen durchführen.

## 8. Garantiebestimmungen

---

Avant Tecno Oy gewährt eine Garantie von einem Jahr (zwölf Monate) ab dem Kaufdatum des von ihm hergestellten Anbaugeräts.

### **Die Garantie deckt folgende Reparaturkosten:**

- Die Arbeitskosten sind gedeckt, wenn die Reparatur nicht im Werk durchgeführt wird.
- Im Werk werden defekte Komponenten oder Verbrauchsmaterialien ausgetauscht.

Das Werk kann in besonderen Fällen, die im Voraus vereinbart wurden, den Preis der vom Kunden gekauften Komponenten rückerstatten.

### **Die Garantie deckt nicht:**

- Normale Wartungsarbeiten oder dafür erforderliche Teile und Verbrauchsmaterialien
- Schäden durch unsachgemäße Betriebsbedingungen oder Anwendungen, Nachlässigkeit, strukturelle Änderungen, die ohne Zustimmung von Avant Tecno Oy durchgeführt wurden, die Verwendung von Nicht-Originalersatzteilen oder eine ausbleibende Wartung
- Folgen eines Defekts, wie etwa eine Arbeitsunterbrechung oder andere mögliche zusätzliche Schäden
- Reise und/oder Versandkosten in Zusammenhang mit der Reparatur

FI	EY-vaatimustenmukaisuusvakuutus	Alkuperäinen kieliversio
SE	EG-försäkran om överensstämmelse	Originalversion
EN	EC Declaration of Conformity	Original language
DE	EG-Konformitätserklärung	Übersetzung des Originaldokuments



Valmistaja / Tillverkare / Manufacturer / Hersteller  
Osoite / Adress / Address / Adresse

AVANT TECNO OY  
Ylötie 1  
33470 YLÖJÄRVI,  
FINLAND

Vakuutamme täten, että alla mainitut tuotteet täyttävät konedirektiivin turvallisuus- ja terveysvaatimukset (direktiivi 2006/42/EY muutoksineen). Seuraavia yhdenmukaistettuja standardeja on sovellettu /

Vi försäkrar härmed att nedan beskrivna produkter överensstämmer med hälso- och säkerhetskrav i EG-maskindirektiv (EG-direktiv 2006/42/EG som ändrat). Följande harmoniserade standarder har tillämpats /

We hereby declare that the products listed below are in conformity with the provisions of the Machinery Directive (directive 2006/42/EC as amended). The following harmonized standards have been applied:

Wir erklären hiermit, dass die im Folgenden aufgelisteten Produkte den Bestimmungen der Maschinenrichtlinie (Richtlinie 2006/42/EG in der jeweils gültigen Fassung) entsprechen. Es wurden folgende harmonisierten Normen angewendet:

SFS-EN ISO 12100, SFS-EN ISO 4413

Mallit / Modeller / Models / Modelle

Avant	
Hydraulitoiminen kompressori; Avant-kuormaajan työlaite Hydraulisk kompressor; arbetsredskap för Avant lastare Hydraulic Compressor; attachment for Avant loaders Kompressor; Anbaugerät für Avant-Lader	A35409



2.8.2022 Ylöjärvi, Finland

Jani Käkelä,  
Toimitusjohtaja / Verkställande direktör /  
CEO / Geschäftsführer



**AVANT<sup>®</sup>**